



Lågspänningsprodukter

# Säkerhetsbrytare och kapslade brytare Cewe®

Power and productivity  
for a better world™







# Säkerhetsbrytare och kapslade brytare Cewe®

## Innehåll

Allmän beskrivning .....	4
Märkdata .....	8
<b>Säkerhetsbrytare</b>	
Plastkapslade .....	10
Lättmetallkapslade .....	12
<b>Kapslade brytare</b>	
Märkdata .....	14
Strömbrytare .....	15
Neonströmbrytare .....	16
Tryckströmbrytare .....	17
Tillbehör för säkerhetsbrytare .....	18
Måttskisser .....	20

# Vidareutvecklad säkerhet



Cewe-Control presenterar nu en ny serie säkerhetsbrytare och kapslade brytare utförda enligt SS EN 60 947-3. Fokus under utvecklingsarbetet har lagts på personsäkerhet. Därutöver har en rad förbättringar gjorts för att förenkla arbetet vid installation av brytaren. Den höga kvalitetsnivån är en garanti för trygg och säker användning för lång tid framåt.

## Säkerhetsbrytare

Ett av de vanligaste användningsområdena för de nya brytarna är som säkerhetsbrytare vid service- och underhållsarbete. Med en lokalt placerad säkerhetsbrytare i omedelbar närhet av den utrustning där arbetet ska utföras skapas en trygg och säker arbetsmiljö för servicepersonalen. I en större anläggning kan lokal fränkskiljning av en anläggningsdel också vara att föredra ur tillgänglighetssynpunkt jämfört med att fränkskilja hela anläggningen med huvudbrytaren.

Säkerhetsbrytare - ett sätt att ordna säker fränkskiljning. SEK Handbok 418:

" För att förhindra oavsiktlig eller obehörig igångsättning när man avhjälper en driftstörning eller vid underhåll eller liknande arbete är det viktigt att en fränkopplingsmöjlighet, t.ex. en säkerhetsbrytare med låsmöjlighet, finns på eller invid maskiner

- där flera personer arbetar
- som kan startas från olika platser
- som kan startas genom automatik eller styrprogram
- som inte kan överblickas från den plats där de startas
- med komplext styrsystem
- där risken för personskada är stor vid oönskad igångsättning."

## Bygger på erfarenhet

Cewe-Control såg tidigt behovet av säker fränkskiljning i samband med servicearbete på eldrivna maskiner och har länge arbetat aktivt med standardisering och produktutveckling inom detta område. Cewes första säkerhetsbrytare konstruerades för mer än 30 år sedan och har därefter vidareutvecklats med syfte att förbättra säkerheten och öka resistensen mot olika miljöpåverkningar. Den nya serien säkerhetsbrytare är konstruerad och provad som Lastfränkskiljare enligt SS EN 60 947-3. Cewe säkerhetsbrytare har anpassats för användning i de flesta förekommande applikationer i industrimiljö, i offentliga lokaler, i villkor och hyreshus. Brytarna kan installeras såväl inom- som utomhus.

## Enkla att installera - säkra att använda

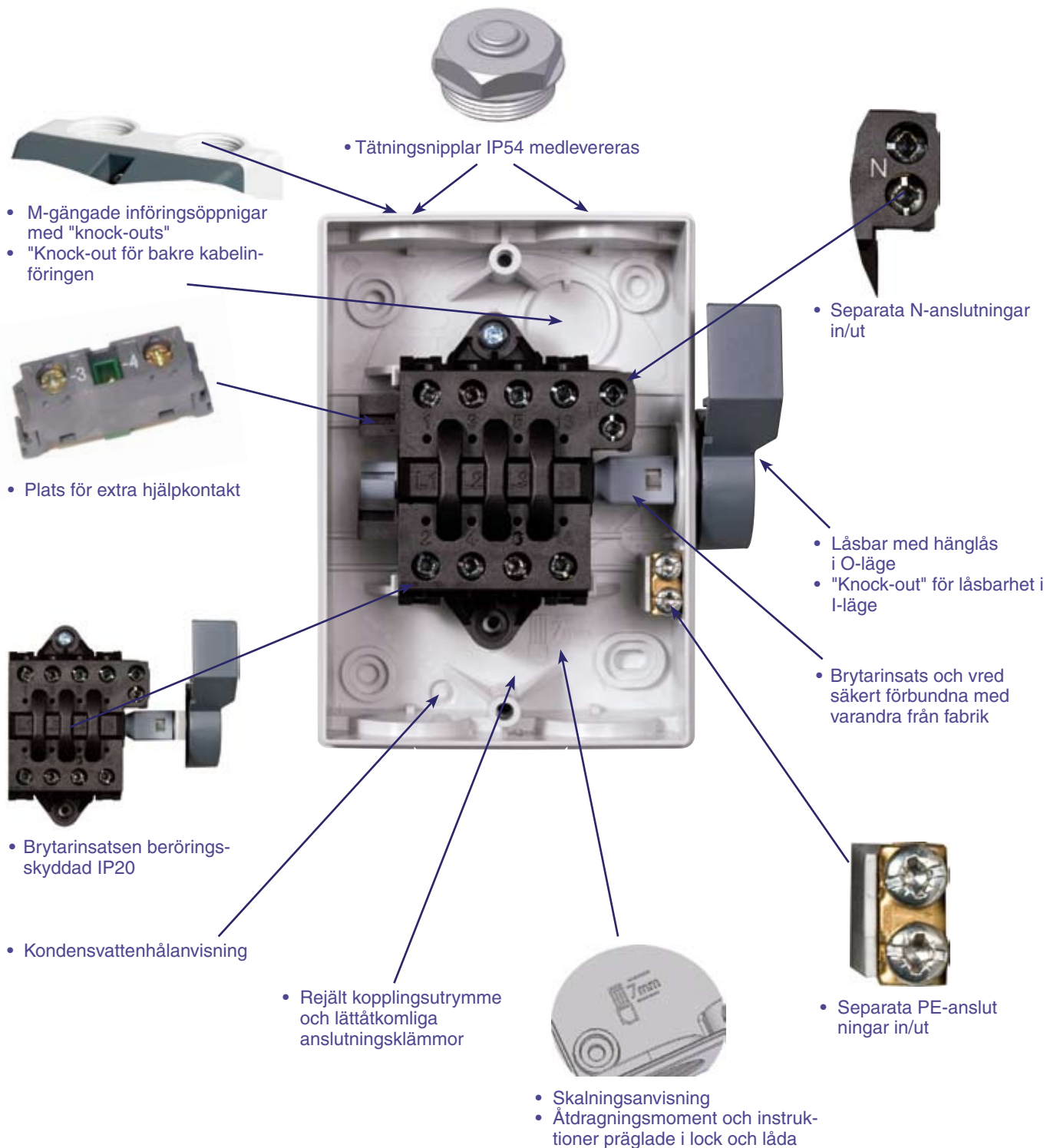
Den nya produktserien har vidareutvecklats för att ge fördelar både för installatören och anläggningsägaren. Bättre åtkomlighet och enklare anslutning ger en snabbare och säkrare installation. Personsäkerheten har förbättrats bl.a. genom att kapslingens lock är förreglat så att det inte kan tas bort när brytaren är i I-läge. Med borttaget lock är brytarinsatsen ändå beröringsskyddad (IP20), vilket förhindrar oavsiktlig beröring av spänningsförande delar. Detta gäller även noll-anslutningen.

De nya brytarna finns i plast- och aluminiumkapsling i 2-, 3-, och 6-poligt utförande.

# Säkerhetsbrytare, plastkapslade, sidomanövrerade, typ BAS

## Enkla att installera

## Säkra att använda



# Säkerhetsbrytare och kapslade brytare Cewe®



Cewe säkerhetsbrytare och kapslade brytare är ett komplett sortiment plastkapslade och lättmetallkapslade brytare för 16A-630A vid märkspänningar upp till 690V. Brytarna uppfyller kraven i SS EN 60 947-3 och säkerhetsbrytarna dessutom rekommendationerna i SEK Handbok 418.

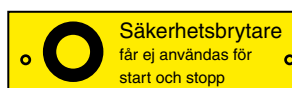
## Utförande

BAS-typerna har kapsling av slagtålig termoplast. Kapslingarna för LBAS är gjutna i en legering av aluminium och kisel (silumin). De är förbehandlade och ugns-lackerade för att ge ett gott korrosionsskydd i svår industriatmosfär eller under marina förhållanden. De yttre skruvarna är tillverkade av rostfritt stål. Tätningen mellan låda och lock är en väder- och oljebeständig packning av kloroprengummi. Ett komplett program av tillbehör så som hjälpkontakter, noll-plintar m.m. ingår i sortimentet.

I alla säkerhetsbrytare större än 16A ingår en slutande hjälpkontakt som standard. De plastkapslade säkerhetsbrytarna i storlek upp till 75A finns i 6-poligt utförande.

## Installation

Säkerhetsbrytaren skall om möjligt installeras i närheten av och inom synhåll från den anläggningsdel som den är avsedd att fränksilja. Den bör placeras så, att den är lättillgänglig för betjäning utan användande av särskilt redskap t.ex. steg eller dylikt. På säkerhetsbrytaren ska det finnas en lätt läsbar skylt med text enl. bild nedan.



För flerhastighetsmotorer och motorer med stjärntriangelstart på stort avstånd eller utom synhåll från tillhörande startkopp-lare skall säkerhetsbrytare finnas i varje tilledning till motorn. Om fränksiljning är uppdelad på flera säkerhetsbrytare, bör dessa placeras invid varandra och antingen förreglas meka-niskt eller förses med speciella skyltar enl. nedan.

## Säkerhetsbrytare för maskin med flera tilledningar.

För varje tilledning finns separat säkerhetsbrytare.

**OBS!** Vid varje fränksiljning måste samtliga till maskinen anslutna säkerhetsbrytare slås ifrån.

# Säkerhetsbrytare och kapslade brytare Cewe®



Typiska exempel på applikationer av Cewe säkerhetsbrytare är fläktar, luftkonditionering, kylutrustning, transportband, tvättmaskiner, restaurangkök, automatiska dörröppnare och olika utrustningar inom industrin.

Damm, regn, spolning, kemikalier, UV-strålning, slag etc. kan förorsaka betydande påkänningar, vilka Cewe säkerhetsbrytare och kapslade brytare är utvecklade för att klara.

Plastkapslingarna är tillverkade av PBT, Termoplastisk Polyester. Detta är ett slagåligt material som tål de flesta kemikalier och UV-strålning. Termiska data på brytaren är mycket höga och klarar glödtrådsprov vid 960°C enligt IEC 60 695-2-12. De plastkapslade apparaterna uppfyller dessutom kraven på hållbarhet vid brand enligt UL94-5VA och UL94V0. Vissa försäkringsbolag ställer krav på UL94-5VA vid installationer i lantbruk.

De lättmetallkapslade apparaterna är tillverkade av aluminiumlegering och lackerade med Polyesterlack. De passar i de flesta miljöer både inomhus och utomhus.

# Säkerhetsbrytare Cewe®

## Märkdata

Enligt SS EN 60947-3

Apparattyp		BAS 216...	BAS 16 (/1) TP BAS 616/1 SP LBAS 316/1	BAS 25 TP BAS 625 SP LBAS 325 BAS 25/TP ExD LBAS 325/ExD	BAS 36/S BAS 636/S LBAS 345 BAS 36/Exd	BAS 63/S BAS 663/S LBAS 375 BAS 63/ExD LBAS 375/ExD	BAS 100/S LBAS 390 BAS 100/ExD
Isolationsmärkspänning	V	690	690	690	750	750	750
Stötspänningshållfasthet	kV	8	8	8	8	8	8
Termisk märkström vid 40°C	A	25	25	40	63	80	125
vid 60°C	A				50	63	100
med min. ledn.area Cu	mm <sup>2</sup>	4	4	10	16	25	50
Märkdriftspänning	V	230 400	400 500 690	400 500 690	400 500 690	400 500 690	400 500 690
Märkdriftström AC 23A	A	16 16	16 16 10	25 25 16	45 45 20	75 58 20	90 70 50
Max säkring aM	A	50 50	50 35 35	50 35 35	80 63 63	80 63 63	125 100 63
gG	A	50 50	50 40 40	50 40 40	100 80 80	100 80 80	125 125 63
Villkorlig märk-kortslutningsström	kA	25 25	25 25 25	25 25 25	50 50 50	50 50 50	50 50 50
Märkslutförmåga i kombination med säkring, aM	kA	5,5 5,5	5,0 4,8 4,8	5,0 4,8 4,8	13 11 11	13 11 11	16,5 18 10
gG	ka	5,7 5,7	5,3 4,7 4,7	5,3 4,7 4,7	13 11 11	13 11 11	16,5 12 10
Märkslutförmåga ≤ 100 A cosφ = 0,45 > 100 A cosφ = 0,35	A	160 160	160 160 100	250 250 160	450 450 200	750 580 200	900 700 500
Märkbrytförmåga AC 23 A ≤ 100 A cosφ = 0,45 > 100 A cosφ = 0,35	A	128 128	128 128 80	200 200 128	360 360 160	600 460 160	720 560 400
Max motor-effekt AC 23A	kW		7,5 7,5 7,5	11 15 11	22 22 15	37 37 18,5	45 45 45
Anslutningsbar area Cu	mm <sup>2</sup>	1-10	1-10	1-10	1,5-35	1,5-35	10-70

### Märkdata för integrerad hjälpkontakt

Enligt SS EN 60947-5-1

För säkerhetsbrytare		16-25 A		
Driftkategori		AC 11		
Isolationsmärkspänning	V	690		
Termisk märkström	A	16		
Märkdriftspänning	V	230	400	690
Märkdriftström	A	6	4	2



# Säkerhetsbrytare Cewe®

## Märkdata

Enligt SS EN 60947-3

Apparattyp		LBAS 125/S LBAS 125/SK	LBAS 160/S LBAS 160/SK	LBAS 200/S	LBAS 250/S	LBAS 400/S	LBAS 630/S
Isolationsmärkspänning	V	750	750	1000	1000	1000	1000
Stötspänningshållfasthet	kV	12	12	12	12	12	12
Termisk märkström vid 40°C vid 60°C med min ledningsarea Cu	A A mm <sup>2</sup>	125 100 50	160 125 70	270 220 120	315 260 185	500 410 2x150	630 500 2x185
Märkdriftspänning	V	400 500 690	400 500 690	400 500 690	400 500 690	400 500 690	400 500 690
Märkdriftström AC 23A	A	125 90 70	160 125 80	250 250 250	315 315 315	500 500 315	630 580 350
Max säkring	A	200 200 200	250 250 250	400 400 400	400 400 400	630 630 630	800 800 800
Villkorlig märk-kortslutningsström	kA	50 50 50	50 50 50	50 50 50	50 50 50	50 50 50	50 50 50
Märkslutförmåga i kombination med säkring	kA	18 18 18	18 18 18	35 35 35	35 35 35	50 50 50	60 60 60
Märkslutförmåga ≤ 100 A cosφ = 0,45 > 100 A cosφ = 0,35	A	1250 900 700	1600 1250 800	2500 2500 2500	3150 3150 3150	5000 5000 3500	6300 5800 3500
Märkbrytförmåga AC 23 A ≤ 100 A cosφ = 0,45 > 100 A cosφ = 0,35	A	1000 720 560	1280 1000 640	2000 2000 2000	2520 2520 2520	4000 4000 2800	5760 4800 2800
Max motor-effekt AC 23A	kW	55 55 55	75 75 75	132 160 200	160 200 250	250 315 315	315 355 355
Anslutningsbar area Cu/Al	mm <sup>2</sup>	Cu 10-70 <sup>1), 2)</sup>	Cu 10-70 <sup>1), 2)</sup>	<sup>3), 5)</sup>	<sup>3), 5)</sup>	<sup>4), 6)</sup>	<sup>4), 6)</sup>

<sup>1)</sup> /SK utförd för anslutning med kabelskor max 95 mm<sup>2</sup>.

<sup>2)</sup> /SK kan anslutas med klämmor för Cu/Al 25-120 mm<sup>2</sup> (finns som tillbehör).

<sup>3)</sup> Utförd för anslutning med kabelskor max 240 mm<sup>2</sup>.

<sup>4)</sup> Utförd för anslutning med kabelskor max 300 mm<sup>2</sup>.

<sup>5)</sup> Klämmor för Cu/Al 95-185 mm<sup>2</sup> finns som tillbehör.

<sup>6)</sup> Klämmor för Cu/Al 120-300 mm<sup>2</sup> finns som tillbehör.

# Säkerhetsbrytare Cewe®

## Plastkapslade, 16-25 A, 2-, 3- och 6-poliga

Märkdriftspänning: 400-690V~  
Märkdriftström: 16-25A

### Kapslingsklass: IP 65

Kapslingarna är tillverkade av robust termoplast (PBT) med låda i ljusgrå och lock i mörkgrå kulör. (W= helt i vit kulör). Brytare som har M-gångade införingsöppningar har dessa utförda som "knock-outs". BAS 616/1 SP och BAS 625 SP har "knock-out"-öppningar. Kontramuttrar medlevereras. BAS 25TP är försedd med ett extra hål M16 neråt för signal eller hjälpkontakt-kabel.

Tätningssnipplor (IP54) medlevereras i varje brytare.

Samtliga brytare utom BAS 216 W DP, 16 W TP och 16 TP är försedda med en slutande hjälpkontakt. Alla kan kompletteras med en extra hjälpkontakt.

Brytarna är låsbara med hänglås i O- och I-läge efter öppning av vredets "knock-out". Med låsbygel L6 (31 458 70) kan upp till sex hänglås användas.

Nollpint för 5-ledarsystem ingår.

Brytarna är halogenfria.



BAS 216 W DP  
BAS 16 W TP

2CMC341011F0063



BAS 16 TP  
BAS 16/1 TP

2CMC341011F0057



BAS 25 TP

2CMC341011F0059



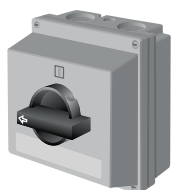
BAS 616/1 SP  
BAS 625 SP

2CMC341011F0067

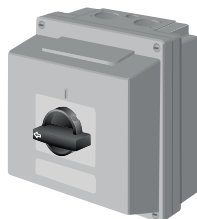
Märkdriftström AC23A	Införingsöppningar			Typ	Beställningsnr.	E-nummer	Antal/ förp. st	Vikt kg/st
	400V A	500V A	690V A					
<b>2-poliga</b>								
16	-	-	2+2/25	BAS 216WDP	2CMA142300R1000	31 452 80	10	0,29
<b>3-poliga</b>								
16	16	10	2+2/25	BAS 16WTP	2CMA142301R1000	31 452 81	10	0,31
16	16	10	2+2/25	BAS 16TP	2CMA142304R1000	31 452 82	10	0,31
16	16	10	2+2/25	BAS 16/1TP	2CMA142305R1000	31 452 83	10	0,32
25	25	16	2/32 2/32+16	BAS 25TP	2CMA142308R1000	31 452 84	10	0,41
<b>6-poliga</b>								
16	16	10	2/Ø25 2/Ø25+Ø16,5	BAS 616/1SP	2CMA142307R1000	31 452 85	10	0,54
25	25	10	2/Ø25 2/Ø25+Ø16,5	BAS 625SP	2CMA142310R1000	31 452 86	10	0,54

# Säkerhetsbrytare Cewe®

## Plastkapslade, 45-90A, 3- och 6-poliga



BAS 36/P, 63/P  
BAS 36/S, 63/S



BAS 636/S, 663/S, 100/S

2CMC341012F0004

2CMC341012F0006

Märkdriftspänning: 400-690V~  
Märkdriftström: 45-90A

### Kapslingsklass: IP 54, IP 65

Kapslingarna är tillverkade av robust termoplast (PBT) i grå kulör. Brytare som har M-gängade införingsöppningar har dessa utförda som "knock-outs".

BAS 100/S, BAS 636/S och BAS 663/S har "knock-out"-öppningar. Kontramuttrar medlevereras. Tätningsnipplar (IP54) medlevereras i varje brytare.

Samtliga brytare är försedda med en slutande hjälpkontakt. Alla kan kompletteras med en extra hjälpkontakt.

Brytarna är låsbara med två hänglås i O-läge och efter öppning av vredets "knock-outs" med fyra hänglås både i O- och I-läge. Med låsbygel L6 (31 458 70) kan upp till sex hänglås per låsbygel användas.

Nollplint för 5-ledarsystem ingår i BAS 36/S och BAS 63/S.

Brytarna är halogenfria.

### Kapslingsklass: IP 54

Märkdriftström AC23A 400V 500V 690V A A A	Införings- öppningar Antal/ M-gänga	Typ	Beställningsnr.	E-nummer	Antal/ förp. st	Vikt kg/st
<b>3-poliga</b>						
45 45 20	2/32+16 2/32+16	BAS 36/S	2CMA142092R1000	31 452 41	1	0,75
75 58 20	2/32+16 2/32+16	BAS 63/S	2CMA142094R1000	31 452 71	1	0,77
90 70 40	2/Ø40,5+Ø16,5 2/Ø40,5+Ø16,5	BAS 100/S	2CMA144790R1000	31 452 90	1	1,57
<b>6-poliga</b>						
45 45 20	2/Ø40,5+Ø16,5 2/Ø40,5+Ø16,5	BAS 636/S	2CMA142093R1000	31 452 46	1	1,61
75 58 20	2/Ø40,5+Ø16,5 2/Ø40,5+Ø16,5	BAS 663/S	2CMA142095R1000	31 452 76	1	1,65

### Kapslingsklass: IP 65

Märkdriftström AC23A 400V 500V 690V A A A	Införings- öppningar Antal/ M-gänga	Typ	Beställningsnr.	E-nummer	Antal/ förp. st	Vikt kg/st
<b>3-poliga</b>						
45 45 20	2/32+16 2/32+16	BAS 36/P	2CMA144480R1000	31 454 24	1	0,75
75 58 20	2/32+16 2/32+16	BAS 63/P	2CMA144481R1000	31 454 26	1	0,77

# Säkerhetsbrytare Cewe®

## Lättmetallkapslade, 16-90 A, 3-poliga



LBAS 316/1

2CMC342002F0009



LBAS 325

2CMC342002F0011



LBAS 345, LBAS 375  
LBAS 390

2CMC342002F0078

Märkdriftspänning: 400-690V~  
Märkdriftström: 16-90A

### Kapslingsklass: IP 65

Kapslingarna är tillverkade av aluminiumlegering och lackerade med låda i ljusgrå och lock i mörkgrå kulör.

Kapslingarna har M-gängade införingsöppningar. LBAS 325 är försedd med ett extra hål M16 neråt för signal eller hjälpkontaktkabel.

Tätningssnipplar (IP 54) medlevereras i varje brytare.

Samtliga brytare är försedda med en slutande hjälpkontakt. De kan kompletteras med en extra hjälpkontakt.

Brytarna är låsbara i O-läge, LBAS 316 och 325 med ett hänglås, LBAS 345, 363 och 390 med två. Efter öppning av vredets "knock-outs" är brytarna låsbara även i I-läge. LBAS 345, 375 och 390 kan då låsas med fyra hänglås i både O- och I-läge. Med låsbygel L6 (31 458 70) kan upp till sex hänglås per låsbygel användas.

Nollplint för 5-ledarsystem ingår.

Brytarna är halogenfria.

Märkdriftström AC23A 400V500V A A A	Införings- öppningar Antal/ M-gänga	Typ	Beställningsnr.	E-nummer	Antal/ förp. st	Vikt kg/st		
							3-poliga	
16	16	10	2+2/25	LBAS 316/1	2CMA142317R1000	31 456 00	1	0,59
25	25	16	2/32 2/32+16	LBAS 325	2CMA142318R1000	31 456 01	1	0,83
45	45	20	2/40 2/40+16	LBAS 345	2CMA142600R1000	31 456 02	1	2,00
75	58	20	2/40 2/40+16	LBAS 375	2CMA142601R1000	31 456 03	1	2,00
90	70	40	2/40 2/40+16	LBAS 390	2CMA142602R1000	31 456 04	1	2.20

# Säkerhetsbrytare Cewe®

## Lättmetallkapslade, 125-630 A, 3-poliga



LBAS 125/S(K), 160/S(K)

2CMC341011F0023



LBAS 200/S-630/S

2CMC341011F0084

Märkspänning: 400-690V~  
Märkdriftström: 125-630A

Kapslingsklass: IP 65

Kapslingarna är tillverkade av aluminiumlegering och lackerade med högklassig vit pulverlack LBAS 125/S-630/S levereras kompletta med kabeltätningar och invändiga kabelavlastningar. LBAS typ 125 och 160 finns i två olika utförande, dels typ -/S med anslutningsklämmor för Cu 10-70 mm<sup>2</sup>, dels typ -/SK med anslutningsfanor för kabelskoanslutning.

Kabelskoanslutningarna är dimensionerade för:

- LBAS 125/SK, 160/SK max 95 mm<sup>2</sup>
- LBAS 200/S - LBAS 250/S max 2//240 mm<sup>2</sup>
- LBAS 400/S- 630/S max 2//300 mm<sup>2</sup>

Kabelskor ingår ej.

Håldiameter för kabelskor: LBAS 125/SK- 160/SK – 8 mm. LBAS 200/S- 630/S -12 mm.

Anslutningsklämmor för Cu/Al finns som tillbehör.

Brytarna är försedda med hjälpkontakter: - LBAS 125/..- 160/.. med en slutande,

- LBAS 200/S- 630/S med en slutande och en brytande. Extra hjälpkontakt kan monteras.

Se tillbehör.

För manöver och signalledningar finns två införingsöppningar gängade M20.

Brytarna är låsbara i O-läge med tre hänglås samtidigt. Vid behov av flera hänglås kan låsbygel L6 (31 458 70) användas.

Vid 5-ledarsystem skall brytarna kompletteras med nollplintsats. Se tillbehör.

Märkdriftström AC23A 400V 500V 690V A A A	Kabel- tätning Antal/x Ø min/max	Typ	Beställningsnr.	E-nummer	Antal/ förp. st	Vikt kg/st
<b>3-poliga, anslutbar area Cu 10-70mm<sup>2</sup></b>						
125 90 70	2x 18/48	LBAS 125/S	2CMA144495R1000	31 456 61	1	9,7
160 125 80	2x 18/48	LBAS 160/S	2CMA144498R1000	31 456 71	1	9,7
<b>3-poliga, kabelskoanslutning</b>						
125 90 70	2x 18/48	LBAS 125/SK	2CMA144496R1000	31 456 62	1	10,4
160 125 80	2x 18/48	LBAS 160/SK	2CMA144499R1000	31 456 72	1	10,4
250 250 250	2x30/68	LBAS 200/S	2CMA144500R1000	31 456 73	1	23,0
315 315 315	2x30/68	LBAS 250/S	2CMA144503R1000	31 456 81	1	23,0
500 500 350	2x30/68	LBAS 400/S	2CMA144505R1000	31 456 91	1	26,0
630 580 350	2x30/68	LBAS 630/S	2CMA144506R1000	31 456 96	1	27,0

# Startkopplare Cewe®

## Märkdata

Enligt SS EN 60947-3

Apparattyp		BA 316 BA 316L	BON 16F	BON 25F	
Isolationsmärkspänning	V	400	690	690	
Stötspänningshållfasthet	kV	-	8	8	
Termisk märkström vid 40°C	A	25	25	40	
vid 60°C	A				
med min ledningsarea	mm <sup>2</sup>	4	4	10	
Märkdriftspänning	V	400	400	400	
Märkdriftström AC23A/AC22A	A	16/25	16/25	25/40	
Max säkring	A	50	50	50	
Villkorlig märkkortslutningsström	kA	25	25	25	
Märkslutförmåga i kombination med säkring	kA	5,0	5,0	5,0	
Märkslutförmåga ≤ 100 A cosφ = 0,45	A	160	160	250	
Märkbrytförmåga ≤ 100 A cosφ = 0,45	A	128	128	200	
Max motoreffekt AC 23A	kW	7,5			
Anslutningsbar area Cu	mm <sup>2</sup>	1-10	1-10	1-10	

### Märkdata för tryckströmbrytare TBE3

Enligt SS EN 60947-4

Isolationsmärkspänning	V	400
Termisk märkström	A	10
med min. ledningsarea	mm <sup>2</sup>	2,5
Märkdriftspänning	V	400
Märkdriftström AC3	A	10
Max säkring	A	10AT
Anslutningsbar area Cu	mm <sup>2</sup>	1-2,5

# Startkopplare Cewe®

Strömbrytare, plastkapslade, 16/25A,3-poliga



BA 316

2CMC341011F0072



BA 316L

2CMC341011F0073

Märkdriftspänning: 400V~  
Märkdriftström: 16/25 A

## Kapslingsklass: IP 65

Kapslingarna är tillverkade av robust termoplast (PBT) i vit kulör.  
Införingsöppningarna är M-gångade och är utförda som "knock-outs".  
Tätningssnipplar (IP54) medlevereras i varje brytare.

I lådornas botten finns en "knock-out"-öppning Ø MM för ingång bakifrån.

Brytarna är låsbara med hänglås i O- och I-läge efter öppning av vredets "knock-out".

Kondensvattenhål kan tas upp i förberedd "knock-out"-öppning.

BA 316L har signallampa.

Nollplint för 5-ledarsystem ingår.

Brytarna är halogenfria.

Märkdriftström AC23A 400V A	Märkdriftström AC22A 400V A	Införings- öppningar Antal/ M-gänga	Typ	Beställningsnummer	E-nummer	Antal/ förp.	Vikt kg/st.
16	25	2/25	BA 316	2CMA142302R1000	19 300 05	10	0,31
16	25	2/25	BA 316L	2CMA142303R1000	19 300 06	10	0,31

# Startkopplare Cewe®

Neonströmbrytare, lättmetallkapslade, 16-40A, 3 poliga



BON 316F  
BON 325F

2CMC342002F0014

Märkdriftspänning: 400V~  
Märkdriftström: 16/25 - 25/40A

## Kapslingsklass: IP 65

Neonströmbrytarnas kapslingar är tillverkade av aluminiumlegering och lackerade i grå kulör.

De är skyltade med röd ring.

Kapslingarna har M-gängade införingsöppningar.

När brytaren är i O-läge måste ett så kallat "tvåhandsgrepp" användas för tillslag.

Låsbar med hänglås i O-läge.

Nollplint för 5-ledarsystem ingår.

Brytarna är halogenfria.

Märkdriftström		Införings- öppningar Antal/ M-gänga	Typ	Beställningsnummer	E-nummer	Antal förp. st.	Vikt kg/st.
AC23A 400V A	AC22A 400V A						
16	25	2+2/25	BON 316F	2CMA142315R1000	19 300 27	10	0,59
25	40	2/32 2/32+16	BON 325F	2CMA142316R1000	19 300 28	10	0,82



# Startkopplare Cewe®

## Tryckströmbrytare, 10A, 3-polig



TBE 3

2CMC30606F0001

Märkdriftspänning: 400V~  
Märkdriftström: 10A

**Kapslingsklass: IP 54**

### Användningsområde

TBE 3 tryckströmbrytare för luft och vatten, med arbetstryck upp till 8 kp/cm<sup>2</sup> (800 kPa) används huvudsakligen för att starta och stoppa kompressorer och pumpanläggningar, men kan även användas för andra ändamål. Strömbrytaren är lämplig för motorer upp till 3 kW. Den bryter vid stigande och sluter vid sjunkande tryck.

### Material

TBE 3 har sköljtätt utförande med underdel av lättmetall och kåpa av transparent polykarbonat. Alla för funktionen väsentliga delar är tillverkade av korrosionssäkert material.

### Tillslags- och frånslagstryck

Till- resp. frånslagstryck ställs in på skilda skalor. En unik fördel som underlättar installationen. Tillslagstrycket är justerbart mellan 1–6 kp/cm<sup>2</sup> (100–600 kPa) och frånslags- trycket mellan 2–8 kp/cm<sup>2</sup> (200–800 kPa).

Minsta möjliga skillnad mellan till- resp frånslagstryck är 2 kp/cm<sup>2</sup> (200 kPa).

Anslutningsbar area: 1-2,5 mm<sup>2</sup>

Anslutning tryckrör: R 1/2"

Märkdriftström AC3 400V A	Införings- öppningar Antal! M-gänga	Typ	Beställningsnummer	E-nummer	Antal/ förp. st.	Vikt kg/st.
10	2/20	TBE 3	2CMA144551R1000	38 285 05	10	0,45

# Säkerhetsbrytare Cewe®

## Tillbehör



MCB 10  
OBEA 01

2CMC340002F0015



MCB 01  
OBEA 10

2CMC340002F0010



OA 1G10  
OA 1G01

2CMC340002F0009



OZXC 12  
OZXC 1

2CMC340002F0011

### Hjälpkontakter

För säkerhetsbrytare typ	Hjälpkontakt	Typ	Beställningsnummer	E-nr	Vikt kg/st
BAS 216WDP, 16...TP BAS 25TP, BAS 6...SP LBAS 316/1, 325	1-pol, slutande	MCB 10	1SFA611610R1001	37 140 05	0,02
BAS 216WDP, 16...TP BAS 25TP, BAS 6...SP LBAS 316/1, 325	1-pol, brytande	MCB 01	1SFA611610R1010	37 140 06	0,02
LBAS 125/S(K), 160/S(K)	1-pol, slutande	OBEA 10	2CMA144519R1000	31 458 10	0,02
LBAS 125/S(K), 160/S(K)	1-pol, brytande	OBEA 01	2CMA144520R1000	31 458 11	0,02
BAS 36/, BAS 636/S, BAS 36/, BAS 636/S, BAS 100/S, LBAS 345, LBAS 375, LBAS 390	1-pol, slutande	OA1G10	2CMA144690R1000	31 458 05	0,03
BAS 36/, BAS 636/S, BAS 36/, BAS 636/S, BAS 100/S, LBAS 345, LBAS 375, LBAS 390	1-pol, brytande	OA1G01	2CMA144691R1000	31 458 07	0,03
LBAS 200/S, 250/S	2-pol, slutande+ 1-pol, brytande	OZXC 12	2CMA144521R1000	31 458 12	0,02
LBAS 400/S, 630/S	2-pol, slutande+ 1-pol, brytande	OZXC 1	2CMA144522R1000	31 458 13	0,02

I samtliga säkerhetsbrytare får ytterligare en hjälpkontakt plats utöver den som ingår.

### Märkdata för hjälpkontakter

Enligt SS EN 60947-5-1

För säkerhetsbrytare	16-25A, 125-160A	36-100A	200-630A
Driftkategori	AC 15	AC 15	AC 12
Termisk märkström	A 10	10	10
Märkdriftspänning	V 230 400 690	230 400 690	230 400 690
Märkdriftström	A 6 4 2	6 4 2	6 4 2

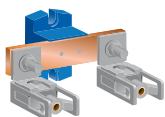
# Säkerhetsbrytare Cewe®

## Tillbehör



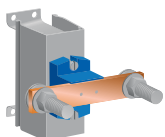
31 458 22

2CMC340002F0002



NOLS1

2CMC340002F0007



NOLS2

2CMC340002F0008



L6

2CMC340002F0006



43 519

2CMC340002F0004



43 506

2CMC340002F0003



### Nollplintar

För säkerhetsbrytare typ	Anslutningsbar area mm <sup>2</sup> Cu/Al	Typ	Beställningsnummer	E-nr	Vikt kg/st
BAS636/S-663/S, BAS 100/S	50/	-	2CMA144527R1000	31 458 22	0,08
LBAS 125/S(K)-160S(K)	25-120/25-120	NOLS 1	2CMA144534R1000	31 458 36	0,44
LBAS 200/S-630/S	Kabelsko håldiam. 12 mm	NOLS 2	2CMA144535R1000	31 458 37	0,42

### Anslutningsklämmor

För säkerhetsbrytare typ	Anslutningsbar area mm <sup>2</sup> Cu/Al	Typ	Beställningsnummer	E-nr	Vikt kg/st
LBAS 125/SK-160/SK	25-120	OZXB 2L/1	1SCA022194R0460	26 702 06	0,15
LBAS 200/S-250/S	95-185	OZXB 3/1	1SCA022194R0620	26 702 08	0,43
LBAS 200/S-250/S	95-240	OZXB 9/1	1SCA022750R3300	26 702 15	0,17
LBAS 400/S-630/S	120-300	OZXB 5/1	1SCA022194R1010	26 702 12	0,76
LBAS 200/S-250/S	2x(95-185)	OZXB 4/1	1SCA022194R0890	26 702 10	0,57
LBAS 400/S-630/S	2x(120-300)	OZXB 6/1	1SCA022194R1270	26 702 14	1,04

### Låsbygel

Benämning	Utförande	Typ	Beställningsnummer	E-nr	Vikt kg/st
Låsbygel	För 6 st hänglås	L 6	2CMA144539R1000	31 458 70	0,58

### Skyltar

Benämning	Utförande	Beställningsnummer	E-nr
Säkerhetsbrytareetikett	Självhäftande etikett "Säkerhetsbrytare" Sats om 5 st.	2CMA144540R1000	31 458 90
Säkerhetsbrytarskylt	Skylt för skruvfastsättning "Säkerhetsbrytare"	2CMA144541R1000	31 458 92
Säkerhetsbrytarskylt	Självhäftande skylt "Säkerhetsbrytare för maskin med flera tilliedningar"	2CMA144542R1000	*

### Reservdelar

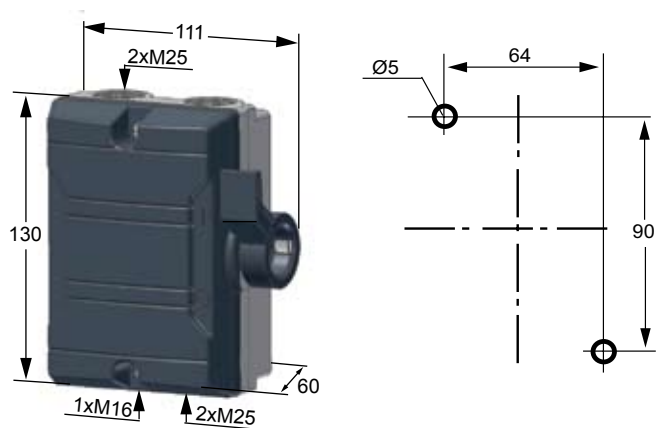
För säkerhetsbrytare typ	Benämning	Beställningsnummer	E-nr.
LBAS 125/S(K)-160/S(K)	Expansionsbricka	D43507	*
LBAS 200/S-630/S	Expansionsrör	D43585	*
LBAS 125/S(K)-160/S(K)	Kabeltätning	D43519	*
LBAS 200/S-630/S	Kabeltätning	D43520	*
LBAS 125/S(K)-160/S(K)	Slangklämma för kabeltätning D43519	D43506	*
LBAS 200/S-630/S	Slangklämma för kabeltätning D43520	D43523	*

\*) E-nr saknas. Cewe beställningsnummer gäller!

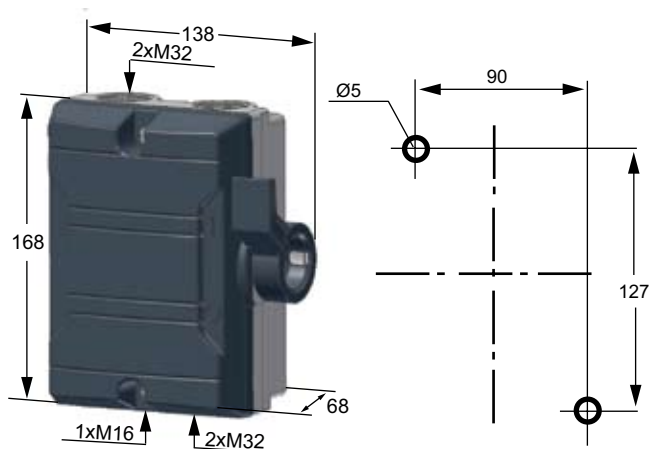
# Säkerhetsbrytare Cewe®

Måttskisser (mått i mm.)

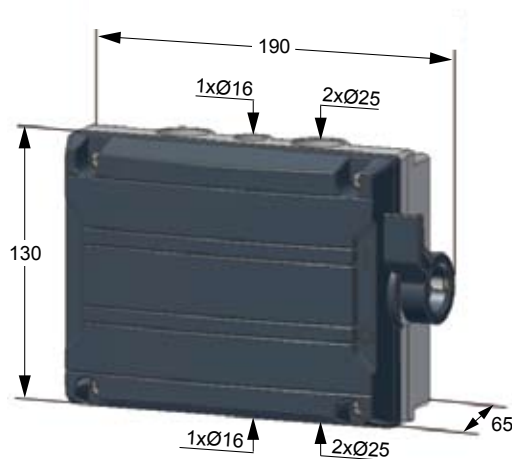
BAS 216 W DP, BAS 16...TP, LBAS316/1



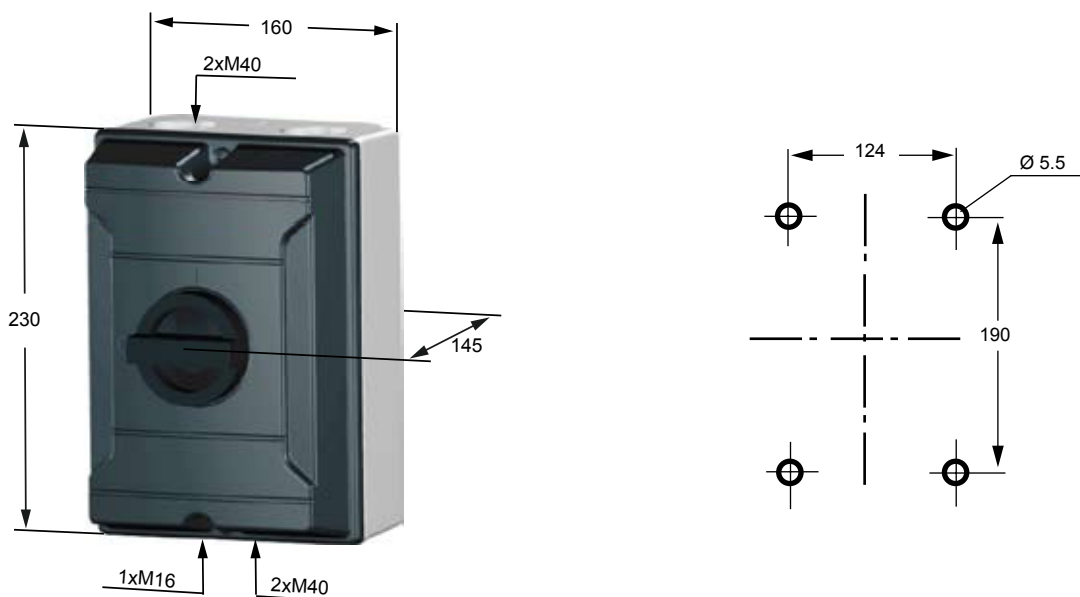
BAS 25 TP, 25 TP ExD, LBAS325, 325 TP ExD



BAS616/1 SP, 625 SP



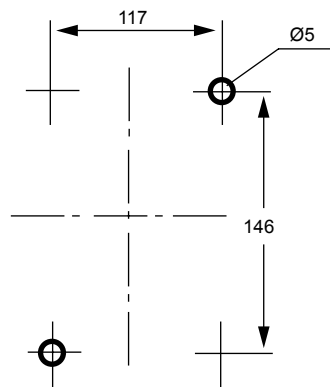
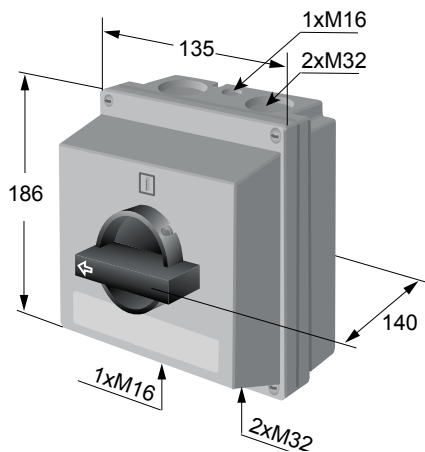
LBAS345-390



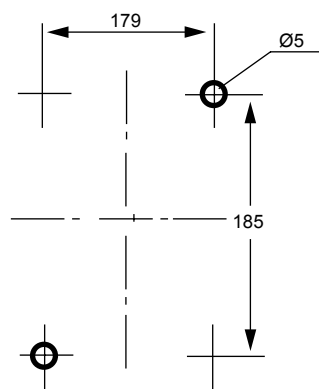
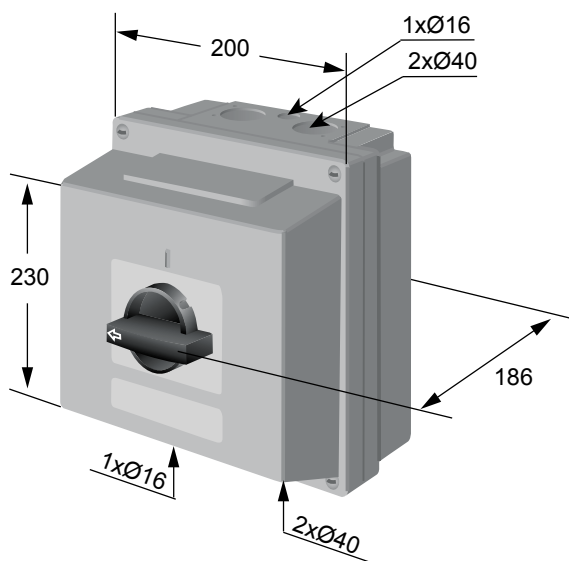
# Säkerhetsbrytare Cewe®

Måttskisser (mått i mm.)

BAS 36/..., 63/...



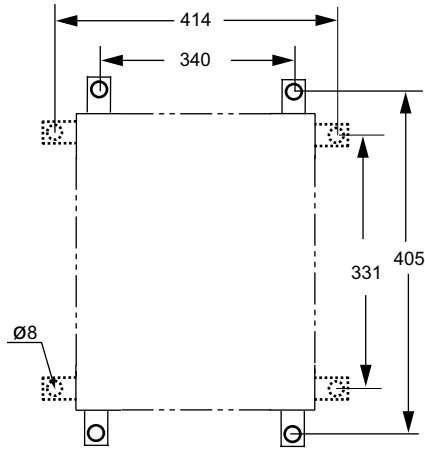
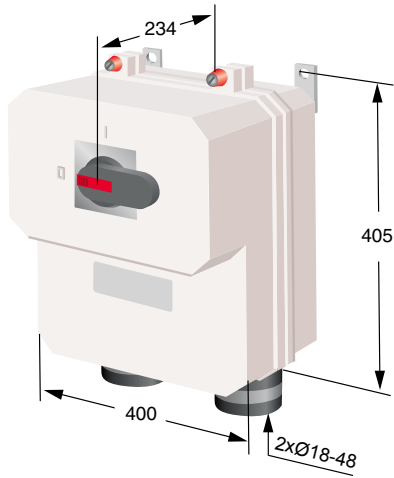
BAS 636/S, 663/S, 100/...



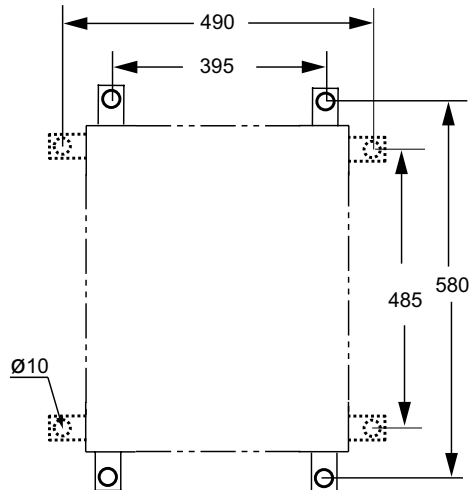
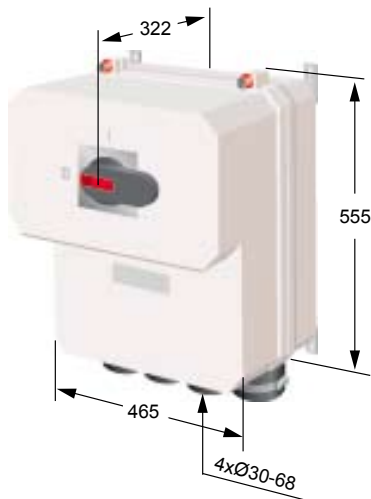
# Säkerhetsbrytare Cewe®

## Måttskisser (mått i mm.)

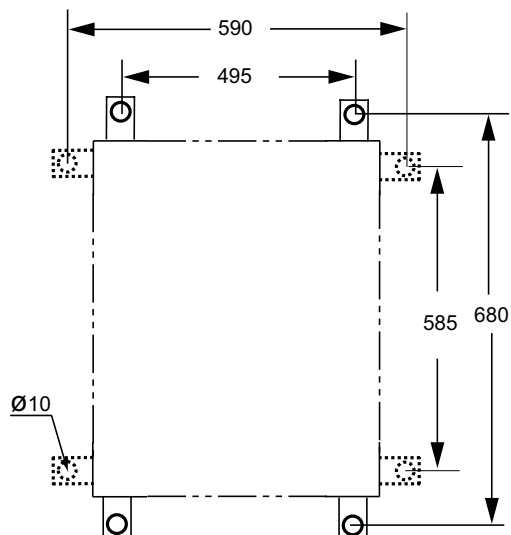
LBAS 125..., LBAS 160...



LBAS 200/S, LBAS 250/S



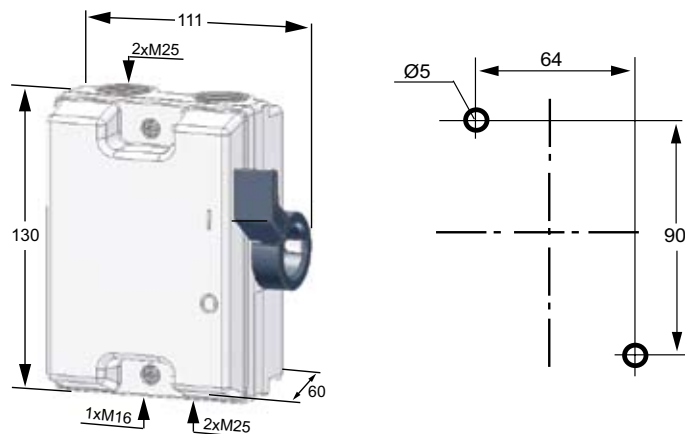
LBAS 400/S, LBAS 630/S



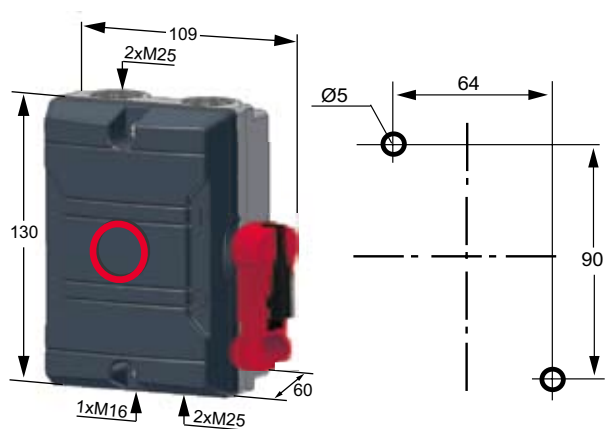
# Startkopplare Cewe®

Måttskisser (mått i mm.)

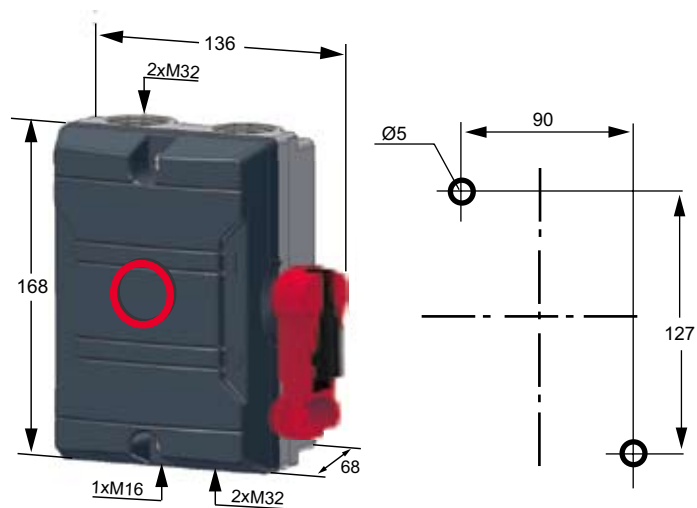
BA 16



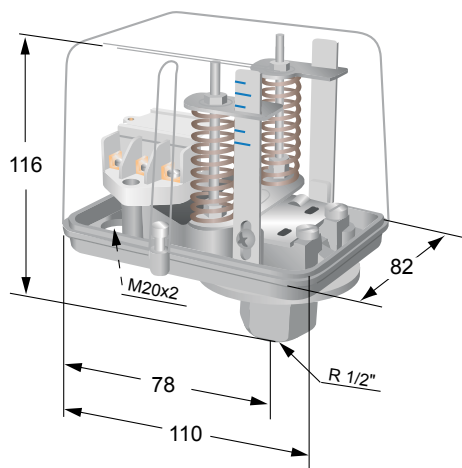
BON 316F



BON 325F



TBE3



Kontakta oss:

**ABB AB**

Cewe-Control

Box 1005

611 29 Nyköping

Telefon 0155-29 50 00

Telefax 0155-28 81 10

2CMC341001D0003, April 2009, Rev A-